



KTBB820

蓝牙资产标签

产品规格书

文档信息

产品型号	KTBB820
产品描述	蓝牙资产标签
文件类型	产品规格书
版本日期	V1.0 2023年7月18日

版权声明

本文档所载的所有材料或内容受版权法的保护，所有版权由深圳市昆仑智联科技有限公司拥有，但注明引用其他方的内容除外。未经深圳市昆仑智联科技有限公司书面许可，任何人不得将本文档上的任何内容以任何方式进行复制、经销、翻印、链接、传送等任何商业目的的使用，但对于非商业目的的个人使用的下载或打印除外。

免责声明

深圳市昆仑智联科技有限公司拥有修改、修正或改善此文档和产品的权利，内容如有更改，恕不另行通知。此规格书仅供您参考使用。

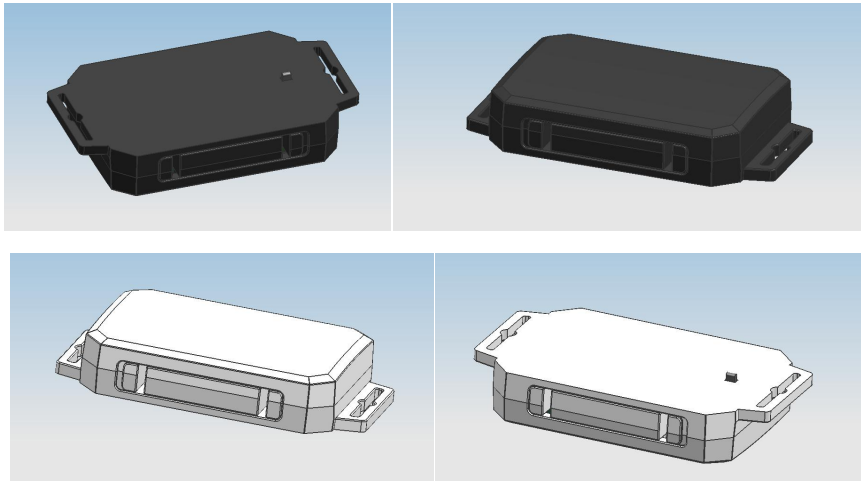
目 录

1 概述	3
2 产品特点	4
3 产品特性	4
4 默认参数	5
5 开机 更换电池	6
6 订购型号	6
7 联系方式	7
8 文本修订记录	7

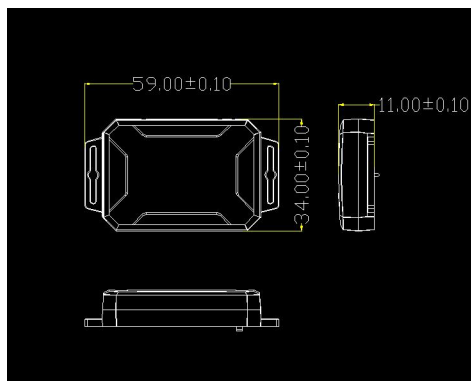
1 概述

KTBB820 是一款基于蓝牙 BLE 技术的蓝牙 BLE 标签，有标准款(不含按键防拆功能) KTBB820、按键防拆款 KTBB820-K、按键防拆+加速度款 KTBB820-KA。KTBB820 可以配合深圳市昆仑智联科技有限公司的蓝牙网关使用。产品广泛应用于资产的跟踪和管理。

KTBB820 系列产品采用低功耗蓝牙技术，功耗低，使用时间长，产品尺寸小，可以采用 3M 胶固定于资产表面。KTBB820-K 具有按键防拆功能，可以保证资产的安全性，一旦蓝牙标签被拆，蓝牙标签立即广播拆卸报警信号。KTBB820-KA 集成了三轴加速度传感器，可以判断资产或人员是否运动的状态。



产品图片



产品尺寸图

2 产品特点

- ▶ 可更换电池，抽屉式更换电池；
- ▶ 具有按键防拆、按键防拆+加速度等不同产品形态；
- ▶ 识读距离可达 70 米 (0dBm 广播)；
- ▶ 可通过手机 APP 灵活配置 Beacon 参数 (当广播间隔小于 1s 时)；
- ▶ 支持 BLE4.2/BLE5.0 协议；
- ▶ 超低功耗，待机时间可达 5 年 (0dBm 发射功率，10s 广播间隔)；
- ▶ 体积迷你轻巧；
- ▶ 安装便捷：采用 3M 双面胶；
- ▶ 符合 RoHS 认证；
- ▶ 符合 FCC、CE、SRRC 认证；

3 产品特性

物理特性	
型号	KTBB820: 不带防拆功能 KTBB820-K: 按键防拆 KTBB820-KA: 按键防拆+加速度
外壳材质	ABS
外壳颜色	黑色 (默认), 可定制其他颜色 (批次订单不低于 3K)
外型尺寸	59*34*11mm (不含 3M 胶)
电池型号	CR2450 (可更换电池)
供电电压	DC 3V
安装方式	3M 双面胶
规格参数	
通讯方式	BLE4.2/BLE5.0

工作模式	广播
发射功率	-30~+4dB, 默认 0dB
广播间隔	100ms~10s, 默认 10s
工作频率	2400MHz-2483.5MHz
传输距离	空旷极限传输距离 70 米(0dBm)
安全性	支持密码连接 (当广播间隔小于 1s 时) 及不可连接模式, 防恶意连接功能
支持系统	IOS7.0 及以上, Android 4.3 及以上
电气特性	
静态电流	<=3uA
峰值电流	7mA
平均电流	<6uA (0dB/10s, 带加速度传感器)
使用电源	CR2450 (可更换电池)
电池容量	2600mAh
工作时长	3 年 (0dB/10s)
其他	
使用环境	工作温度: -20°C~+70°C
	存储温度: -20°C~+70°C
	工作湿度: 10%~90% (非凝结状态)
	存储湿度: 5%~90% (非凝结状态)

4 默认参数

下面的参数为标准固件的广播内容, 我们可以根据客户的需求进行定制, 如果需要, 请与我们销售联系。

广播协议	iBeacon 标准规范, BLE4.2/BLE5.0
UUID	FDA50693-A4E2-4FB1-AFCF-C6EB07647825
MAC 地址	根据外壳上的 MAC 地址

Major、Minor	mac 有 6 字节, 0~5byte major = mac[byte2~3], minor = mac[byte4~5] major 根据 mac 的 第 2~3 字节生成 minor 根据 mac 的 第 4~5 字节生成
发射功率	0dBm
广播间隔	10s
广播名称	K+MAC 地址后六位
是否有响应包	有 (响应包的内容请参考广播协议)
是否可连接	可连接模式
连接密码	0818
RSSI @ 1m-电量广播	范围是 1~33 , 占 6bit(bit2-bit7), 比如 bit 011111 转 10 进制=31, 表示 3.1V 每 12 小时更新一次电压值 (检测 3 次取最大值)
RSSI @ 1m-防拆广播	放在 RSSI@1m bit0 1 表示拆卸 (松开按键), 0 表示未拆卸 (按下按键)
RSSI @ 1m-运动广播	放在 RSSI@1m bit1 1 表示运动, 0 表示未运动 如果没有加速度传感器, 则此 bit 没有意义, 默认值为 0
其他说明	上电前 10 秒广播间隔为 500ms; 按下按键, 马上 500ms 广播间隔广播 6 次, 然后进入 10s 一次广播;

5 开机 更换电池

拔掉蓝牙标签的电池隔片, 蓝牙标签开始进入工作状态, 开始广播信号。

用厂家提供的工具将信标抽屉拉开, 更换电池后插入抽屉。

6 订购型号

不带防拆功能、不带加速度传感器: KTBB820 (背面无开孔)

按键防拆: KTBB820-K

按键防拆+加速度传感器: KTBB820-KA

7 联系方式

深圳市昆仑智联科技有限公司

地址：深圳市龙华区龙华街道清湖社区雪岗北路恒博利荣丰产业园 C 座 11 层 C1103A

电话：0086-755-28015796

微信：18898768051

8 文本修订记录

版本	时间	描述	修改人
V1.0	2023 年 7 月 18 日	初始发布	Kerry